

ด่วนที่สุด

ที่ สกมช ๐๗๐๐/ว๕๔๓

๑ ตุลาคม ๒๕๖๔

เรื่อง ขอความอนุเคราะห์ประชาสัมพันธ์การจัดการแข่งขัน Thailand Cyber Top Talent 2021

เรียน อธิการบดี/ผู้บัญชาการ/ผู้อำนวยการ

สิ่งที่ส่งมาด้วย กำหนดการ หลักเกณฑ์ และกติกาการแข่งขัน Thailand Cyber Top Talent 2021

ด้วยสำนักงานคณะกรรมการการรักษาความมั่นคงปลอดภัยไซเบอร์แห่งชาติ (สกมช.) ร่วมกับบริษัท หัวเว่ย เทคโนโลยี (ประเทศไทย) จำกัด และหน่วยงานพันธมิตร ได้ดำเนินการจัดการแข่งขัน Thailand Cyber Top Talent 2021 ซึ่งเป็นการแข่ง Capture the Flag ในรูปแบบ Jeopardy เพื่อเป็นเวทีให้นักเรียน นักศึกษา ตลอดจนประชาชนที่สนใจได้ฝึกทักษะ เพิ่มเติมประสบการณ์ และแสดงขีดความสามารถความรู้ด้านไซเบอร์ของกำลังคนรุ่นใหม่ของประเทศไทย ในระหว่างวันที่ ๒๓ - ๓๐ ตุลาคม ๒๕๖๔

ในการนี้ สกมช. จึงขอความอนุเคราะห์ประชาสัมพันธ์การจัดการแข่งขัน Thailand Cyber Top Talent 2021 ให้กับผู้เกี่ยวข้องและนิสิต นักศึกษาที่สนใจ ส่งทีมเข้าร่วมการแข่งขัน โดยดูรายละเอียดเพิ่มเติมและสมัครเข้าร่วมการแข่งขันได้ที่ <https://thcybertoptalent.in.th> หรือ สแกน QR Code ด้านล่างนี้ ทั้งนี้ จะเปิดรับสมัครเข้าร่วมการแข่งขันฯ ตั้งแต่วันที่ ๔ - ๑๘ ตุลาคม ๒๕๖๔ รายละเอียดตามสิ่งที่ส่งมาด้วย

จึงเรียนมาเพื่อโปรดพิจารณา และขอขอบคุณในความอนุเคราะห์มา ณ โอกาสนี้

ขอแสดงความนับถือ

นาวาอากาศเอก *อมร ชมเชย*

(อมร ชมเชย)

ปฏิบัติหน้าที่รองเลขาธิการฯ ปฏิบัติหน้าที่แทน

เลขาธิการคณะกรรมการการรักษาความมั่นคงปลอดภัยไซเบอร์แห่งชาติ

SCAN สมัครแข่งขัน





THAILAND
CYBER TOP TALENT 2021



สภา
ที่ประชุมอธิการบดีแห่งประเทศไทย
Council of University Presidents of Thailand



CYBER OPS



การแข่งขัน Thailand Cyber Top Talent 2021

Thailand Cyber Top Talent 2021 เป็นโครงการแข่งขันด้านความมั่นคงปลอดภัยไซเบอร์ของประเทศไทย จัดโดย สำนักงานคณะกรรมการการรักษาความมั่นคงปลอดภัยไซเบอร์แห่งชาติ ร่วมกับบริษัท หัวเว่ย เทคโนโลยี (ประเทศไทย) จำกัด โดยมุ่งหวังให้นักเรียน นิสิต นักศึกษา และประชาชนทั่วไป ที่เข้าร่วมการแข่งขันได้เรียนรู้ พัฒนาทักษะ และประสบการณ์ เพื่อให้กลายเป็นบุคลากรที่มีความรู้ความสามารถด้านความมั่นคงปลอดภัยไซเบอร์และเป็นการสร้างแรงงานออกสู่ตลาดแรงงานในอนาคต อีกทั้งเป็นการช่วยเพิ่มความตระหนักรู้เกี่ยวกับภัยคุกคามทางด้านไซเบอร์ให้กับบุคคลทั่วไปมากขึ้น

คุณสมบัติของผู้เข้าร่วมการแข่งขัน

- เป็นนักเรียนระดับมัธยมศึกษาตอนต้น ตอนปลาย หรือเทียบเท่า สังกัดโรงเรียนหรือสถาบันในประเทศไทย โดยต้องแนบบัตรนักเรียนเป็นหลักฐานประกอบการสมัคร
- เป็นนักศึกษาในระดับอุดมศึกษา หรือเทียบเท่า สังกัดมหาวิทยาลัยหรือสถาบันในประเทศไทย อายุไม่เกิน 30 ปีบริบูรณ์ ณ วันที่ลงทะเบียนสมัคร โดยต้องแนบบัตรนิสิตหรือนักศึกษาเป็นหลักฐานประกอบการสมัคร
- เป็นประชาชนทั่วไปสัญชาติไทย อายุไม่เกิน 30 ปีบริบูรณ์ ณ วันที่ลงทะเบียนสมัคร โดยต้องแนบบัตรประจำตัวประชาชนเป็นหลักฐานประกอบการสมัคร
- รับสมัครเป็นทีม ทีมละ 3 คน กรณีระดับมัธยมศึกษาและระดับอุดมศึกษาสมาชิกต้องมาจากโรงเรียน มหาวิทยาลัย หรือสถาบันเดียวกัน

- ผู้สมัคร 1 ท่าน สามารถเข้าร่วมเป็นสมาชิกได้เพียง 1 ทีมเท่านั้น
- ชื่อทีมต้องมีความเหมาะสม ไม่หยาบคาย สามารถเผยแพร่สู่สาธารณชนได้
- ผู้เข้าร่วมการแข่งขันต้องมีคุณสมบัติตรงตามข้อกำหนด และผู้จัดงานพบว่าผู้เข้าแข่งขันทำผิดข้อกำหนดหรือกติกาใดๆ ระหว่างการแข่งขัน ผู้จัดงานขอสงวนสิทธิ์ตัดสิทธิ์การเข้าร่วมแข่งขันของทีมดังกล่าวและการตัดสินของผู้จัดงานถือเป็นที่สุด
- เปิดรับสมัครตั้งแต่วันที่ 4 - 18 ตุลาคม 2564

รูปแบบการแข่งขัน

- การแข่งขันชั้นแบ่งเป็น 3 ระดับ ดังนี้
 - ระดับมัธยมศึกษา
 - ระดับอุดมศึกษา
 - ระดับประชาชนทั่วไป
- รูปแบบการแข่งขัน แบ่งเป็น 2 รอบ ดังนี้
 - รอบที่ 1 รอบคัดเลือก เป็นการแข่ง Capture the Flag ในรูปแบบ Jeopardy คือผู้เข้าแข่งขันสามารถเลือกโจทย์ในหัวข้อใดทำก่อนก็ได้ คะแนนของโจทย์แต่ละหัวข้อจะไม่เท่ากัน ขึ้นอยู่กับระดับความยากง่ายของโจทย์
 - รอบที่ 2 รอบชิงชนะเลิศ เป็นการแข่ง Capture the Flag ในรูปแบบ Attack the virtual World คือผู้เข้าแข่งขันต้องหาคำตอบจากเครื่องแม่ข่าย เครื่องผู้ใช้งาน และอุปกรณ์เครือข่ายต่าง ๆ ที่อยู่ในระบบจำลองด้วยการโจมตีจากภายนอก และต้องหาคำตอบจากร่องรอยในเครื่องแม่ข่ายที่ถูกโจมตี

รางวัล

เงินรางวัลรวมกว่า 500,000 บาท พร้อมอุปกรณ์ IT และเกียรติบัตร

- ระดับบุคคลทั่วไป เป็นเงิน 180,000 บาท
 - ชนะเลิศอันดับที่ 1 เงินรางวัล 100,000 บาท
 - ชนะเลิศอันดับที่ 2 เงินรางวัล 50,000 บาท
 - ชนะเลิศอันดับที่ 3 เงินรางวัล 30,000 บาท
- ระดับอุดมศึกษา เป็นทุนการศึกษา 150,000 บาท
 - ชนะเลิศอันดับที่ 1 เงินรางวัล 90,000 บาท
 - ชนะเลิศอันดับที่ 2 เงินรางวัล 40,000 บาท
 - ชนะเลิศอันดับที่ 3 เงินรางวัล 20,000 บาท

- ระดับมัธยมศึกษา เป็นทุนการศึกษา 128,000 บาท
 - ชนะเลิศอันดับที่ 1 เงินรางวัล 80,000 บาท
 - ชนะเลิศอันดับที่ 2 เงินรางวัล 30,000 บาท
 - ชนะเลิศอันดับที่ 3 เงินรางวัล 18,000 บาท

- รางวัลชมเชยแต่ละระดับ ทีมละ 2,000 บาท
- สำหรับผลการแข่งขันตั้งแต่รอบคัดเลือก ทีมที่มีคะแนนจะได้รับมอบเกียรติบัตร

รายละเอียดกติกาการแข่งขัน

รอบคัดเลือก

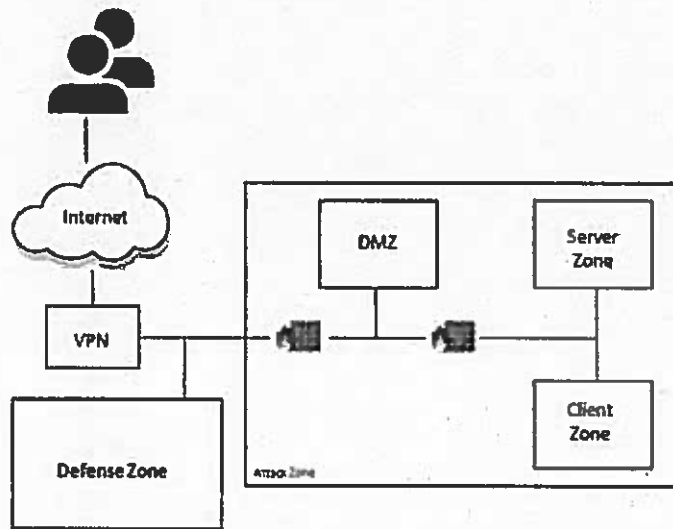
- เป็นการแข่ง Capture the Flag ในรูปแบบ Jeopardy แบบออนไลน์ มีหัวข้อดังนี้
 - Web Application
 - Digital Forensic
 - Reverse Engineering & Pwnable
 - Network Security
 - Mobile Security
 - Programming
 - Cryptography
- ระยะเวลาการแข่งขัน : วันที่ 23 ตุลาคม 2564 เวลา 9:00 - 17:00 น. (รวมเวลา 8 ชั่วโมง)
- เกณฑ์การคัดเลือก : คัดเลือกจากทีมที่ทำคะแนนได้สูงสุดและส่งคำตอบเร็วที่สุดจะได้ผ่านเข้าสู่รอบต่อไป
 - ระดับมัธยมศึกษาและระดับอุดมศึกษา คัดเลือกทีมในแต่ละระดับจำนวน 20 ทีม รวมเป็นจำนวน 40 ทีม กำหนดโควตาในการเข้ารอบแบ่งตามภูมิภาคไว้ดังนี้ (อ้างอิงจากที่ตั้งโรงเรียนหรือมหาวิทยาลัย)
 - กทม. 4 ทีม
 - ภาคกลางและภาคตะวันออกเฉียงเหนือ กทม. 4 ทีม
 - ภาคเหนือ 4 ทีม
 - ภาคตะวันออกเฉียงเหนือ 4 ทีม
 - ภาคใต้ 4 ทีม

- ระดับประชาชนทั่วไปไม่กำหนดภูมิภาค จำนวน 20 ทีม
รวมจำนวนทีมทั้งหมดทั้ง 3 ระดับ เป็น 60 ทีม และจะดำเนินการคัดเลือกจากการสัมภาษณ์ ในแต่ละระดับ เหลือจำนวน 10 ทีม โดยผู้เชี่ยวชาญด้าน Cybersecurity จากสำนักงานคณะกรรมการการรักษาความมั่นคงปลอดภัยไซเบอร์แห่งชาติ ดังนั้น ทีมที่ผ่านเข้ารอบชิงชนะเลิศทั้งหมดจำนวน 30 ทีม

ประกาศผลรอบคัดเลือก : วันที่ 26 ตุลาคม 2564

รอบชิงชนะเลิศ

- เป็นการแข่งขัน CTF Jeopardy ในรูปแบบ Attack the virtual World แบบออนไลน์ โดยผู้เข้าแข่งขัน ต้องหาคำตอบจากเครื่องแม่ข่าย เครื่องผู้ใช้งาน และอุปกรณ์เครือข่ายต่าง ๆ ที่อยู่ในระบบจำลอง ด้วยการโจมตีจากภายนอก และต้องหาคำตอบจากร่องรอยในเครื่องแม่ข่ายที่ถูกโจมตี



รูปภาพ Diagram : การแข่งขัน CTF Jeopardy ในรูปแบบ Attack the virtual World

- ระยะเวลาการแข่งขัน : วันที่ 30 ตุลาคม 2021 เวลา 9:00 - 17:00 น. (รวมเวลา 8 ชั่วโมง)
- เกณฑ์การตัดสิน : ทีมที่ทำคะแนนได้สูงสุดและส่งคำตอบเร็วที่สุด

ประกาศผลรอบชิงชนะเลิศและรับรางวัลในวันที่ 30 ตุลาคม 2564 ตั้งแต่เวลา 18:00 น. เป็นต้นไป

สมัครร่วมการแข่งขัน

ได้ที่ : <https://thcybertoptalent.in.th/>



Scan QR Code

หมายเหตุ

- ในการแข่งขันแต่ละรอบ อุปกรณ์ที่ใช้ในการแข่งขันที่ผู้เข้าร่วมแข่งขันแต่ละท่านต้องจัดเตรียมคือ คอมพิวเตอร์ (เชื่อมต่ออินเทอร์เน็ตได้เสถียร), กล้อง Webcam และไมโครโฟน
- หากเกิดข้อโต้แย้งใด ๆ ระหว่างการแข่งขัน การตัดสินของผู้จัดงานถือเป็นที่สุด
- กำหนดการสำหรับการแข่งขันอาจมีการเปลี่ยนแปลง ตามความเหมาะสมของสถานการณ์การแพร่ระบาดของโรคติดเชื้อไวรัสโคโรนา 2019